

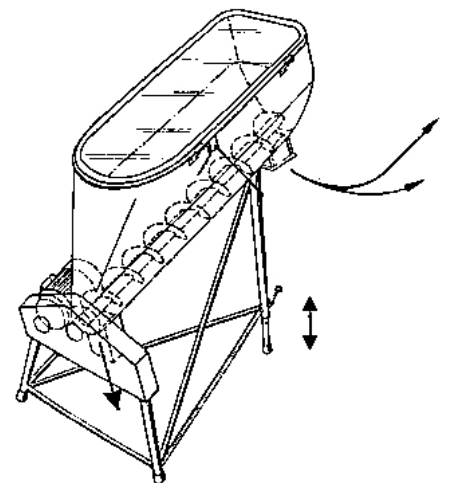
Petit Mélangeur MJ-50 en acier doux pour poudres et granulés

(Réf. 15-10266-5)

Ne convient pas aux produits alimentaires

2 petits mélangeurs MJ-50 en acier doux

- Volume env. 35 litres
- Volume utile env. 3,5 à 31 litres %
- Moteur entraînement vis de mélange 0,75 kW, 400 VAC, 50 Hz, 2,2 A, vitesse constante
- 3 roulettes
- Sortie et sortie pour résidus: glissières
- Poids env. 32 kg
- Dimensions en mm
env. longueur 930 x largeur 880 x hauteur 1'240



(Sous réserve de modifications)